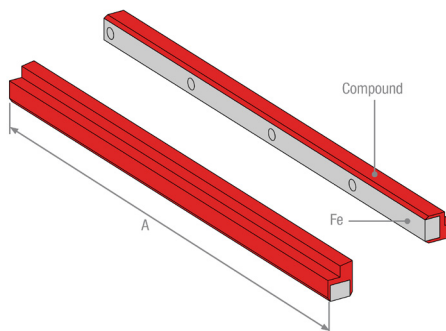


## dimensioni | dimensions

	UM	Valore   Value
A	mm	2400



## specifiche tecniche | technical specifications

	um	norme   norms	valore   value
materiale   material			gomma
superficie A   surface A			perpendicolare
superficie B   surface B			senza rivestimento

## specifiche mescola | compound specifications

	um	norme   norms	valore   value
colore   color			rosso   red
polimero base   base polymer			EPDM
durezza   hardness	SH/A	ISO 7619-1	87
peso specifico   specific weight	g/cm <sup>3</sup>	ISO 2781	1,04
carico di rottura   tensile strength	N/mm <sup>2</sup>	ISO 37-1	11,7
allungamento a rottura   elongation at break	%	ISO 37-1	135
perdita abrasione   abrasion loss	mm <sup>3</sup>	ISO 4649	89
resistenza alla lacerazione   tear resistance	N/mm	ISO 34-1 - Metodo B	18