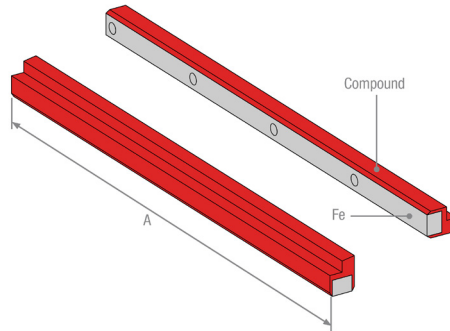


dimensioni | dimensions

| | UM | Valore Value |
|---|----|----------------|
| A | mm | 2400 |



specifiche tecniche | technical specifications

| | um | norme norms | valore value |
|--------------------------|----|---------------|------------------|
| materiale material | | | gomma |
| superficie A surface A | | | inclinata |
| superficie B surface B | | | con rivestimento |

specifiche mescola | compound specifications

| | um | norme norms | valore value |
|---|-------------------|---------------------|----------------|
| colore color | | | rosso red |
| polimero base base polymer | | | EPDM |
| durezza hardness | SH/A | ISO 7619-1 | 87 |
| peso specifico specific weight | g/cm ³ | ISO 2781 | 1,04 |
| carico di rottura tensile strength | N/mm ² | ISO 37-1 | 11,7 |
| allungamento a rottura elongation at break | % | ISO 37-1 | 135 |
| perdita abrasione abrasion loss | mm ³ | ISO 4649 | 89 |
| resistenza alla lacerazione tear resistance | N/mm | ISO 34-1 - Metodo B | 18 |