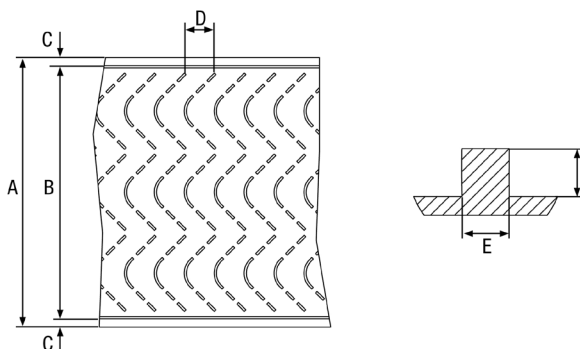


LIST-BREAK V15 500 (1800)

Nastri in gomma | Rubber conveyor belts

	UM	Valore Value
A	mm	1800
B	mm	1600
C	mm	100
D	mm	200
E	mm	25
F	mm	55
G	mm	15
H	mm	15



specifiche tecniche | technical specifications

	um	norme norms	valore value
carico di rottura tensile strength	kg/cm	DIN 22102	500
max allungamento al carico di lavoro max elongation at workload	%		1
adesione coperture adhesion between covers	N/mm		≥ 4,5
adesione tela-tela adhesion ply-to-ply	N/mm		≥ 5
diametro tamburo motore motor pulley diameter	mm		500
diametro tamburo di coda tail pulley diameter	mm		450
numero tele number of plies	n°		3
composizione tessuto fabric composition			EP 160
temperatura d'esercizio operating temperature	min/max °C		-40 ÷ 80
rigidità trasversale cross rigid			Si Yes

dimensioni | dimensions

	um	norme norms	valore value
spessore copertura superiore top cover thickness	mm		4
spessore copertura inferiore bottom cover thickness	mm		2
spessore thickness	mm		11
lunghezza length			

specifiche delle coperture | cover specifications

	um	norme norms	valore value
durezza hardness	SH/A		65
carico di rottura tensile strength	N/mm ²		20
allungamento a rottura elongation at break	%		400
perdita abrasione abrasion loss	mm ³		150

Tabella tolleranze | table tolerances

	da	a	Um	tolleranza tolerance
durezza hardness	-	-	SH/A	±5