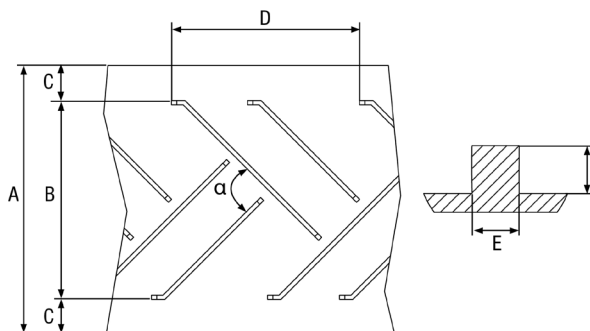


dimensioni listelli | chevrons dimensions

	UM	Valore Value
A	mm	1000
B	mm	740
C	mm	130
D	mm	700
E	mm	20
F	mm	15
α	°	90



specifiche tecniche | technical specifications

	um	norme norms	valore value
peso weight	kg/m ²		9
carico di rottura tensile strength	kg/cm	DIN 22102	315
adesione coperture adhesion between covers	N/mm	DIN 22102	≥ 4,5
adesione tela-tela adhesion ply-to-ply	N/mm	DIN 22102	≥ 5
diametro tamburo motore motor pulley diameter	mm		320
diametro tamburo di coda tail pulley diameter	mm		250
numero tele number of plies	n°	DIN 22102	3
composizione tessuto fabric composition		DIN 22102	EP 100
temperatura d'esercizio operating temperature	min/max °C		-40 ÷ 80
rigidità trasversale cross rigid			No

dimensioni | dimensions

	um	norme norms	valore value
spessore copertura superiore top cover thickness	mm	DIN 22102	3
spessore copertura inferiore bottom cover thickness	mm	DIN 22102	1,5
spessore thickness	mm	DIN 22102	7,5

lunghezza | length

specifiche delle coperture | cover specifications

	um	norme norms	valore value
durezza hardness	SH/A	ISO 7619-1	65
carico di rottura tensile strength	N/mm ²	DIN 22102	20
allungamento a rottura elongation at break	%	DIN 22102	400
perdita abrasione abrasion loss	mm ³	DIN 22102	150

Tabella tolleranze | table tolerances

	da	a	Um	tolleranza tolerance
durezza hardness	-	-	SH/A	±5