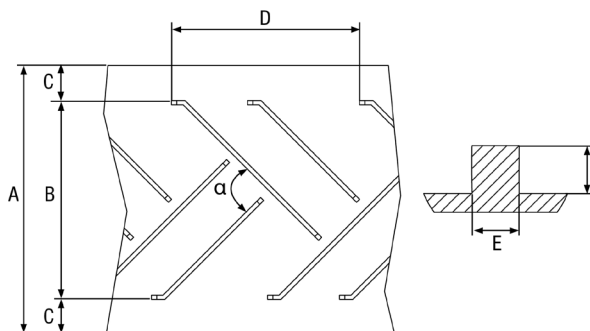


dimensioni listelli | chevrons dimensions

| | UM | Valore Value |
|----------|----|----------------|
| A | mm | 1000 |
| B | mm | 750 |
| C | mm | 125 |
| D | mm | 317 |
| E | mm | 20 |
| F | mm | 15 |
| α | ° | 90 |



specifiche tecniche | technical specifications

| | um | norme norms | valore value |
|---|-------------------|---------------|----------------|
| peso weight | kg/m ² | | 11 |
| carico di rottura tensile strength | kg/cm | DIN 22102 | 500 |
| adesione coperture adhesion between covers | N/mm | DIN 22102 | ≥ 4,5 |
| adesione tela-tela adhesion ply-to-ply | N/mm | DIN 22102 | ≥ 5 |
| diametro tamburo motore motor pulley diameter | mm | | 500 |
| diametro tamburo di coda tail pulley diameter | mm | | 450 |
| numero tele number of plies | n° | DIN 22102 | 4 |
| composizione tessuto fabric composition | | DIN 22102 | EP 125 |
| temperatura d'esercizio operating temperature | min/max °C | | -40 ÷ 80 |
| rigidità trasversale cross rigid | | | No |

dimensioni | dimensions

| | um | norme norms | valore value |
|---|----|---------------|----------------|
| spessore copertura superiore top cover thickness | mm | DIN 22102 | 3 |
| spessore copertura inferiore bottom cover thickness | mm | DIN 22102 | 1,5 |
| spessore thickness | mm | DIN 22102 | 8,5 |

lunghezza | length

specifiche delle coperture | cover specifications

| | um | norme norms | valore value |
|--|-------------------|---------------|----------------|
| durezza hardness | SH/A | ISO 7619-1 | 65 |
| carico di rottura tensile strength | N/mm ² | DIN 22102 | 20 |
| allungamento a rottura elongation at break | % | DIN 22102 | 400 |
| perdita abrasione abrasion loss | mm ³ | DIN 22102 | 150 |

Tabella tolleranze | table tolerances

| | da | a | Um | tolleranza tolerance |
|--------------------|----|---|------|------------------------|
| durezza hardness | - | - | SH/A | ±5 |