

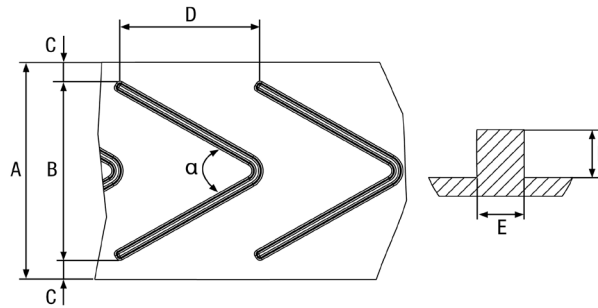
# LISTBEL VC15J 250 (400)

Nastri in gomma | Rubber conveyor belts

**SHEBEL**® line  
LAVORGOMMA

## dimensioni listelli | chevrons dimensions

	UM	Valore   Value
A	mm	400
B	mm	330
C	mm	35
D	mm	250
E	mm	15
F	mm	15
$\alpha$	°	60



## specifiche tecniche | technical specifications

	um	norme   norms	valore   value
peso   weight	kg/m <sup>2</sup>		9
carico di rottura   tensile strength	kg/cm	DIN 22102	250
adesione coperture   adhesion between covers	N/mm	DIN 22102	≥ 4,5
adesione tela-tela   adhesion ply-to-ply	N/mm	DIN 22102	≥ 5
diametro tamburo motore   motor pulley diameter	mm		320
diametro tamburo di coda   tail pulley diameter	mm		250
numero tele   number of plies	n°	DIN 22102	3
composizione tessuto   fabric composition		DIN 22102	EP 100
temperatura d'esercizio   operating temperature	min/max °C		-40 ÷ 80
rigidità trasversale   cross rigid			No

## dimensioni | dimensions

	um	norme   norms	valore   value
spessore copertura superiore   top cover thickness	mm	DIN 22102	3
spessore copertura inferiore   bottom cover thickness	mm	DIN 22102	1,5
spessore   thickness	mm	DIN 22102	7

lunghezza | length

## specifiche delle coperture | cover specifications

	um	norme   norms	valore   value
durezza   hardness	SH/A	ISO 7619-1	65
carico di rottura   tensile strength	N/mm <sup>2</sup>	DIN 22102	20
allungamento a rottura   elongation at break	%	DIN 22102	400
perdita abrasione   abrasion loss	mm <sup>3</sup>	DIN 22102	150

### Tabella tolleranze | table tolerances

	da	a	Um	tolleranza   tolerance
durezza   hardness	-	-	SH/A	±5