

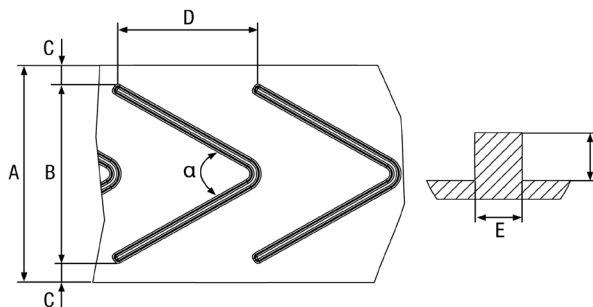
LISTBEL VC15J 315 (650)

Nastri in gomma | Rubber conveyor belts



dimensioni listelli | chevrons dimensions

	UM	Valore Value
A	mm	650
B	mm	450
C	mm	100
D	mm	300
E	mm	15
F	mm	15
α	°	60



specifiche tecniche | technical specifications

	um	norme norms	valore value
peso weight	kg/m ²		10,4
carico di rottura tensile strength	kg/cm	DIN 22102	315
adesione coperture adhesion between covers	N/mm	DIN 22102	≥ 4,5
adesione tela-tela adhesion ply-to-ply	N/mm	DIN 22102	≥ 5
diametro tamburo motore motor pulley diameter	mm		320
diametro tamburo di coda tail pulley diameter	mm		250
numero tele number of plies	n°	DIN 22102	3
composizione tessuto fabric composition		DIN 22102	EP 100
temperatura d'esercizio operating temperature	min/max °C		-25 ÷ 70
rigidità trasversale cross rigid			No

dimensioni | dimensions

	um	norme norms	valore value
spessore copertura superiore top cover thickness	mm	DIN 22102	3
spessore copertura inferiore bottom cover thickness	mm	DIN 22102	1,5
spessore thickness	mm	DIN 22102	7

lunghezza | length

specifiche delle coperture | cover specifications

	um	norme norms	valore value
durezza hardness	SH/A	ISO 7619-1	65
carico di rottura tensile strength	N/mm ²	DIN 22102	20
allungamento a rottura elongation at break	%	DIN 22102	400
perdita abrasione abrasion loss	mm ³	DIN 22102	150

Tabella tolleranze | table tolerances

	da	a	Um	tolleranza tolerance
durezza hardness	-	-	SH/A	±5